



W katalogu znajduje się przegląd podstawowych elementów armatury pneumatycznej w zakresie gwintów od M5 do 1" w tym:

- łączniki, mufy, kolanka
- trójniki i czwórniki
- tuleje do węży
- elementy redukcyjne
- zawory kulowe odcinające
- zawory suwakowe ręczne



RECTUS Polska Sp. z o.o. została powołana do życia w roku 1998 jako niezależny podmiot gospodarczy, oparty wyłącznie na polskim kapitale. W początkowym okresie działalność RECTUS Polska koncentrowała się na doradztwie technicznym i sprzedaży szybkozłączy, armatury i węży niemieckiej firmy RECTUS GmbH, przeznaczonych do transportu mediów gazowych i płynnych. Z czasem oferta została rozszerzona poprzez nawiązanie współpracy z innymi, czołowymi producentami działającymi w obszarze komponentów przemysłowych, w szczególności w zakresie automatyki pneumatycznej, różnorodnych systemów złącznych oraz elementów kontroli przepływu.

W roku 2008 firma RECTUS Polska zarejestrowała własną markę handlową RQS Right Quality Solutions.

Lokalizacja:
Gumna k. Cieszyna, Śląsk, Polska.

Zakres działalności:
projektowanie, produkcja, doradztwo techniczne, handel, szkolenia.

Zakres produktowy:
elementy i urządzenia do transportu i kontroli przepływu mediów gazowych i płynnych.

RIGHT QUALITY SOLUTIONS

■ Dane techniczne



NORMY

Wszystkie elementy spełniają wymogi dyrektywy ciśnieniowej PED 2014/68/UE, armatura gwintowana jest zgodna z dyrektywą 2011/65/UE (RoHS).



GWINTY

BSPP - gwint Withworth'a rurowy walcowy DIN/ISO 228 (oznaczony w katalogu jako gwint G).
BSPT - gwint Withworth'a stożkowy ISO 7/1. (oznaczony w katalogu jako gwint R).
M - gwint metryczny ISO/DIN 13



BUDOWA

Dla armatury pneumatycznej:
Mosiądz MS58 nikielowany.
Aluminium (element VB).
O-ringi - NBR.
Dla zaworów kulowych:
Korpus zaworu: odlew mosiężny chromowany.
Materiał kuli: mosiądz nikielowany.
Rączka: PA6+firberglass.
Uszczelnienie trzpienia:FKM.
Dla zaworów suwakowych:
Korpus zaworu: odlew mosiężny chromowany.
Tuleja suwakowa: aluminium anodyzowane w kolorze niebieskim.
Uszczelnienie: NBR.



CIŚNIENIE ROBOCZE

Dla armatury pneumatycznej:

M5 maks. 100 bar
1/8 maks. 150 bar
1/4 maks. 100 bar
3/8 maks. 80 bar
1/2 maks. 50 bar
3/4 maks. 85 bar
1" maks. 80 bar

Dla zaworów kulowych i suwakowych:
maks. 10 bar

Współczynnik bezpieczeństwa 4:1.



MEDIA

Sprężone powietrze, woda, oleje oraz płyny i gazy zgodne z zastosowanymi materiałami.



TEMPERATURA

Dla armatury pneumatycznej:

-20°C +80°C

Dla zaworów kulowych:

-10°C +90°C

Dla zaworów suwakowych:

-5°C +70°C

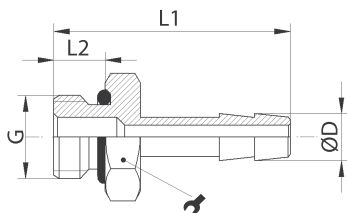
Armatura nikielowana

						
GT...OR s.4	GT s.4	GI s.5	GL s.5	GLI s.6	RL...L s.6	RK...K s.6
						
RK s.7	RL...K s.7	RL s.7	WA s.8	WAI s.8	WI s.8	TA s.9
						
TAI s.9	TI s.9	TAIN...W s.10	TAIN...Z s.10	VB s.10	KI s.10	YA s.11
						
YI s.11	VZ s.11	PP s.11	VK...K s.12	VK s.12	VZ...OR s.12	MU s.12
						
KM s.13	DN s.13	LD s.14	LD s.14	LDI s.14		

Zawory pneumatyczne

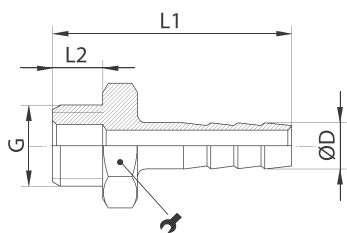
				
BVC1 F s.14	BVC1 MF s.15	BVC2 F s.15	BVC2 MF s.15	SVB s.15

GT...OR - tuleja z gwintem zewnętrznym walcowym BSPP z uszczelką



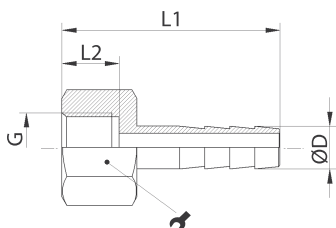
Kod produktu	G	D [Ø]		L1 [mm]	L2 [mm]	ilość w opak.
GT 1806 OR	1/8"	6	14	30	6,5	50 szt.
GT 1808 OR		8	14	30	6,5	50 szt.
GT 1809 OR		9	14	30	6,5	50 szt.
GT 1406 OR	1/4"	6	17	32	8	50 szt.
GT 1408 OR		8	17	32	8	50 szt.
GT 1409 OR		9	17	32	8	50 szt.
GT 1413 OR		13	17	33	8	50 szt.
GT 3806 OR	3/8"	6	20	33	9	50 szt.
GT 3808 OR		8	20	33	9	50 szt.
GT 3809 OR		9	20	33	9	50 szt.
GT 3813 OR		13	20	38	9	50 szt.
GT 1206 OR	1/2"	6	25	36	10	25 szt.
GT 1209 OR		9	25	36	10	50 szt.
GT 1213 OR		13	25	40	10	50 szt.
GT 1216 OR		16	25	40	10	25 szt.
GT 1219 OR		19	25	40	10	10 szt.
GT 3419 OR	3/4"	19	32	43	12	10 szt.
GT 3425 OR		25	32	49	12	10 szt.

GT - tuleja z gwintem zewnętrznym walcowym BSPP



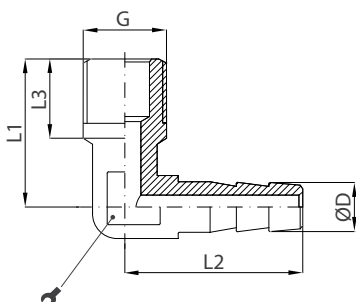
Kod produktu	G	D [Ø]		L1 [mm]	L2 [mm]	ilość w opak.
GT 1806	1/8"	6	14	31	6,5	50 szt.
GT 1808		8	14	31	6,5	50 szt.
GT 1809		9	14	31	6,5	50 szt.
GT 1406	1/4"	6	17	33	8	50 szt.
GT 1407		7	17	33	8	50 szt.
GT 1408		8	17	33	8	50 szt.
GT 1409		9	17	35	8	50 szt.
GT 1411		11	17	35	8	50 szt.
GT 1413		13	17	35	8	50 szt.
GT 3806	3/8"	6	19	36	9	50 szt.
GT 3808		8	19	36	9	50 szt.
GT 3809		9	19	36	9	50 szt.
GT 3811		11	19	36	9	50 szt.
GT 3813		13	19	38	9	50 szt.
GT 1206	1/2"	6	24	36	10	25 szt.
GT 1208		8	24	36	10	50 szt.
GT 1209		9	24	36	10	50 szt.
GT 1211		11	24	36	10	50 szt.
GT 1213		13	24	36	10	50 szt.
GT 1215		15	24	36	10	50 szt.
GT 1216		16	24	36	10	25 szt.
GT 1219		19	24	36	10	10 szt.
GT 3413	3/4"	13	30	47	12	10 szt.
GT 3416		16	30	47	12	10 szt.
GT 3419		19	30	47	12	10 szt.
GT 3425		25	30	53	12	10 szt.
GT 119	1"	19	27	50,5	12	10 szt.
GT 125		25	28	61	13	10 szt.

GI - tuleja z gwintem wewnętrznym walcowym BSPP



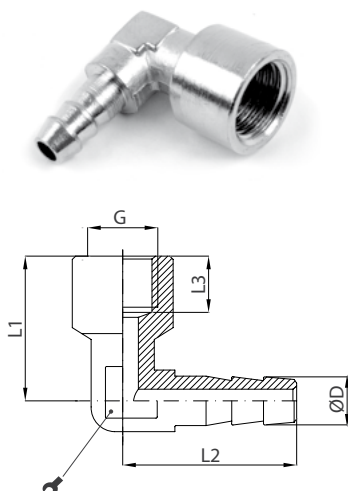
Kod produktu	G	D [Ø]		L1 [mm]	L2 [mm]	ilość w opak.
GI 1806	1/8"	6	14	30,5	8	25 szt.
GI 1808		8	14	30,5	8	25 szt.
GI 1406	1/4"	6	17	33,5	11	25 szt.
GI 1408		8	17	33,5	11	25 szt.
GI 1409		9	17	33,5	11	25 szt.
GI 3806	3/8"	6	20	36,5	12	25 szt.
GI 3808		8	20	36,5	12	25 szt.
GI 3809		9	20	36,5	12	25 szt.
GI 3813		13	20	36,5	12	25 szt.
GI 1206	1/2"	6	24	41,5	14	25 szt.
GI 1209		9	24	41,5	14	25 szt.
GI 1213		13	24	41,5	14	25 szt.

GL - tuleja kątowa z gwintem zewnętrznym walcowym BSPP



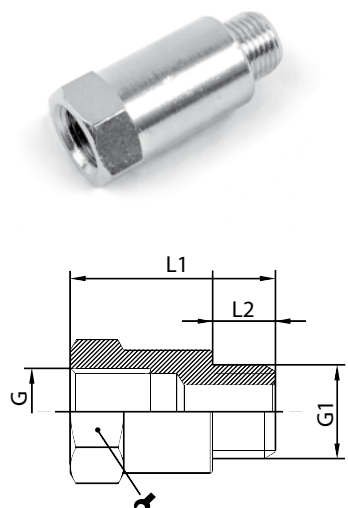
Kod produktu	G	D [Ø]		L1 [mm]	L2 [mm]	L3 [mm]	ilość w opak.
GL 1806	1/8"	6	9	18	21,5	9	50 szt.
GL 1807		7	10	19	22,5	9	50 szt.
GL 1808		8	10	19	22,5	8	50 szt.
GL 1809		9	11	20	24	8	50 szt.
GL 1406	1/4"	6	10	22	22,5	11	50 szt.
GL 1407		7	10	22	22,5	11	50 szt.
GL 1408		8	10	22	22,5	11	50 szt.
GL 1409		9	11	22	24	11	50 szt.
GL 1411		11	10	22	22,5	11	50 szt.

■ GLI - tuleja kątowa z gwintem wewnętrznym walcowym BSPP



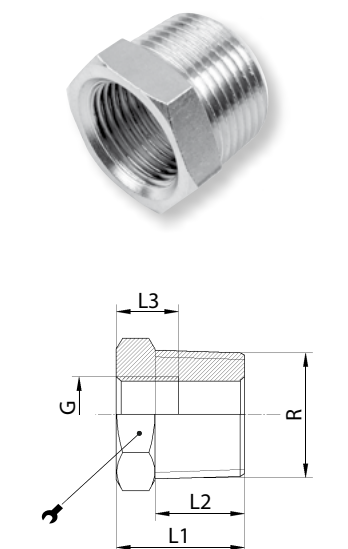
Kod produktu	G	D [Ø]		L1 [mm]	L2 [mm]	L3 [mm]	ilość w opak.
GLI 1806	1/8"	6	10	22	22,5	8	50 szt.
GLI 1807		7	10	22	22,5	8	50 szt.
GLI 1808		8	10	22	22,5	8	50 szt.
GLI 1809		9	11	22	24	8	50 szt.
GLI 1406	1/4"	6	11	23,5	23,5	9	50 szt.
GLI 1407		7	11	23,5	23,5	9	50 szt.
GLI 1408		8	11	23,5	25	9	50 szt.
GLI 1409		9	11	23,5	23,5	9	50 szt.
GLI 1411		11	14	27,5	27	9	50 szt.

■ RL...L - redukcja przedłużana z gwintem zewnętrznym walcowym BSPP - wewnętrznym walcowym BSPP



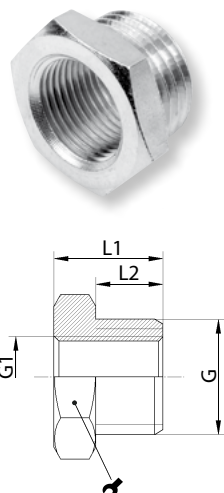
Kod produktu	G	G1		L1 [mm]	L2 [mm]	ilość w opak.
RL 1823 L	1/8"	1/8"	14	23	7	25 szt.
RL 1826 L			14	26	7	25 szt.
RL 1829 L			14	29	7	25 szt.
RL 1832 L			14	32	7	25 szt.
RL 1843 L			14	43	7	25 szt.
RL 1435 L	1/4"	1/4"	17	35	8	25 szt.
RL 1451 L			17	51	8	25 szt.

■ RK...K - redukcja krótka z gwintem zewnętrznym stożkowym BSPT - wewnętrznym walcowym BSPP



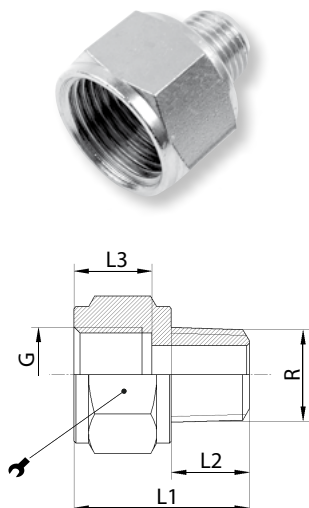
Kod produktu	R	G		L1 [mm]	L2 [mm]	L3 [mm]	ilość w opak.
RK 1418 K	1/4"	1/8"	14	15	11	8	50 szt.
RK 3818 K	3/8"	1/8"	17	16,5	11,5	8	25 szt.
RK 3814 K		1/4"	17	16,5	11,5	11	50 szt.
RK 1218 K	1/2"	1/8"	22	19,5	14	8	25 szt.
RK 1214 K		1/4"	22	19,5	14	11	50 szt.
RK 1238 K		3/8"	22	19,5	14	14	50 szt.
RK 3438 K	3/4"	3/8"	27	20	14	16	25 szt.
RK 3412 K		1/2"	27	23,5	16	16	25 szt.
RK 138 K	1"	3/8"	34	21,5	17	14	10 szt.
RK 112 K		1/2"	34	21,5	17	16	25 szt.
RK 134 K		3/4"	34	21,5	17	16	25 szt.

RK - redukcja krótka z gwintem zewnętrznym walcowym BSPP - wewnętrznym walcowym BSPP



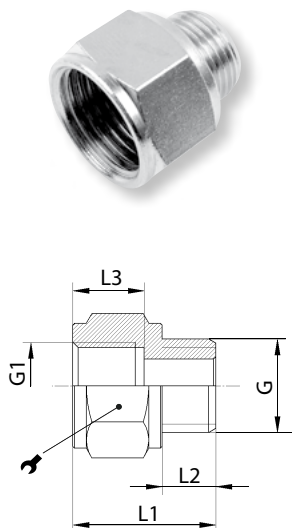
Kod produktu	G	G1		L1 [mm]	L2 [mm]	ilość w opak.
RK 18M5	1/8"	M5	14	10,5	6	10 szt.
RK 1418	1/4"	1/8"	17	13	8	50 szt.
RK 3818	3/8"	1/8"	19	14	9	25 szt.
RK 3814		1/4"	19	14	9	50 szt.
RK 1218	1/2"	1/8"	24	15,5	10	25 szt.
RK 1214		1/4"	24	15,5	10	50 szt.
RK 1238		3/8"	24	15,5	10	50 szt.
RK 3438	3/4"	3/8"	30	16,5	11	25 szt.
RK 3412		1/2"	30	16,5	11	50 szt.

RL...K - redukcja długa z gwintem zewnętrznym stożkowym BSPT - wewnętrznym walcowym BSPP



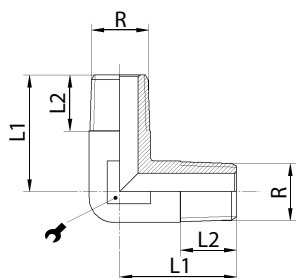
Kod produktu	R	G		L1 [mm]	L2 [mm]	L3 [mm]	ilość w opak.
RL 1818 K	1/8"	1/8"	14	18	8	8	25 szt.
RL 1814 K		1/4"	17	19	8	12	25 szt.
RL 1838 K		3/8"	22	21,5	8	12	25 szt.
RL 1414 K	1/4"	1/4"	17	22,5	11	12	25 szt.
RL 1438 K		3/8"	22	25	11	12	25 szt.
RL 1412 K		1/2"	24	27,5	11	14	25 szt.
RL 3838 K	3/8"	3/8"	22	25	12	12	25 szt.
RL 3812 K		1/2"	24	29	12	14	25 szt.
RL 3834 K		3/4"	30	29	12	14	10 szt.
RL 1212 K	1/2"	1/2"	24	30,5	14	14	25 szt.
RL 1234 K		3/4"	30	31	14	14	25 szt.
RL 3434 K	3/4"	3/4"	30	33	16	14	10 szt.

RL - redukcja długa z gwintem zewnętrznym walcowym BSPP - wewnętrznym walcowym BSPP



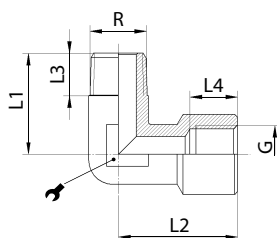
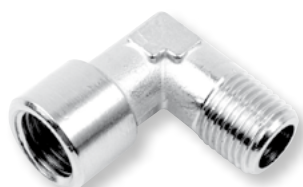
Kod produktu	G	G1		L1 [mm]	L2 [mm]	L3 [mm]	ilość w opak.
RL 1818	1/8"	1/8"	14	16	6	8	25 szt.
RL 1814		1/4"	17	20,5	6	12	25 szt.
RL 1838		3/8"	22	20	6	12	25 szt.
RL 1414	1/4"	1/4"	17	19,5	8	12	50 szt.
RL 1438		3/8"	22	22	8	12	50 szt.
RL 1412		1/2"	24	24,5	8	14	25 szt.
RL 3838	3/8"	3/8"	22	23	9	12	25 szt.
RL 3812		1/2"	24	25,5	9	14	25 szt.
RL 3834		3/4"	30	26	9	14	25 szt.
RL 1212	1/2"	1/2"	27	26	10	14	25 szt.
RL 1234		3/4"	30	27	10	14	25 szt.
RL 3434	3/4"	3/4"	32	28	11	14	10 szt.

WA - kolanko z gwintem zewnętrznym stożkowym BSPT



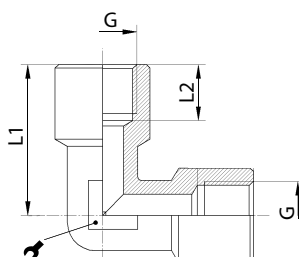
Kod produktu	R		L1 [mm]	L2 [mm]	ilość w opak.
WA 18 K	1/8"	9	19	8	25 szt.
WA 14 K	1/4"	11	24	11	25 szt.
WA 38 K	3/8"	14	26	11,5	25 szt.
WA 12 K	1/2"	17	31,5	14	25 szt.
WA 34 K	3/4"	25	33	16	25 szt.
WA 1 K	1"	30	39	17,5	10 szt.

WAI - kolanko z gwintem zewnętrznym stożkowym BSPT - wewnętrznym walcowym BSPP



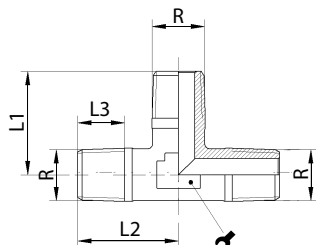
Kod produktu	R	G		L1 [mm]	L2 [mm]	L3 [mm]	L4 [mm]	ilość w opak.
WAI 18 K	1/8"	1/8"	12	17	20	8	8	25 szt.
WAI 14 K	1/4"	1/4"	14	25	26,5	11	11	25 szt.
WAI 38 K	3/8"	3/8"	17	26	28	11,5	12	25 szt.
WAI 12 K	1/2"	1/2"	17	31	33,5	14	14	25 szt.
WAI 34 K	3/4"	3/4"	25	33	36,5	16	16,5	10 szt.
WAI 1 K	1"	1"	30	45	39	17,5	19	10 szt.

WI - kolanko z gwintem wewnętrznym walcowym BSPP



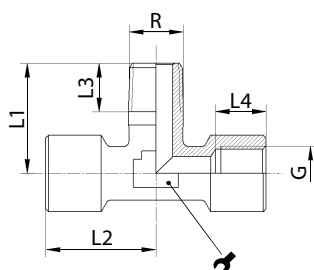
Kod produktu	G		L1 [mm]	L2 [mm]	ilość w opak.
WI 18	1/8"	12	21	8	25 szt.
WI 14	1/4"	14	26,5	11	25 szt.
WI 38	3/8"	17	28	12	25 szt.
WI 12	1/2"	17	33,5	14	25 szt.
WI 34	3/4"	25	36,5	16,5	25 szt.
WI 1	1"	30	45	19	10 szt.

TA - złącze T z gwintem zewnętrznym stożkowym BSPT



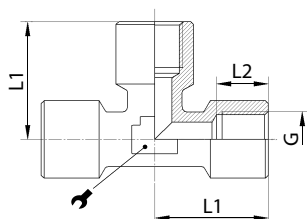
Kod produktu	R		L1 [mm]	L2 [mm]	L3 [mm]	ilość w opak.
TA 18 K	1/8"	11	18,5	19	8	25 szt.
TA 14 K	1/4"	12	24,75	24,75	11	25 szt.
TA 38 K	3/8"	13	28,5	28,5	11,5	25 szt.
TA 12 K	1/2"	17	31,75	31,75	14	25 szt.
TA 34 K	3/4"	22	33,2	33,2	16	10 szt.
TA 1 K	1"	30	39	39	17,5	5 szt.

TAI - złącze T z gwintem zewnętrznym stożkowym BSPT - wewnętrznym walcowym BSPP



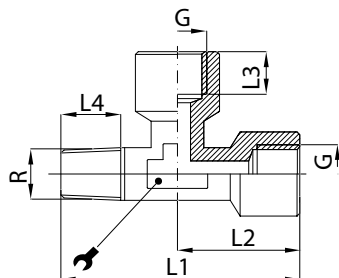
Kod produktu	R	G		L1 [mm]	L2 [mm]	L3 [mm]	L4 [mm]	ilość w opak.
TAI 18 K	1/8"	1/8"	10	19,5	19,5	8	9	25 szt.
TAI 14 K	1/4"	1/4"	13	24,8	25,8	11	11	25 szt.
TAI 38 K	3/8"	3/8"	17	28,5	30	11,5	13	25 szt.
TAI 12 K	1/2"	1/2"	22	31,8	34,8	14	14	25 szt.
TAI 34 K	3/4"	3/4"	25	33	36,5	16	16,5	10 szt.
TAI 1 K	1"	1"	30	39	45	17,5	19	5 szt.

TI - złącze T z gwintem wewnętrznym walcowym BSPP



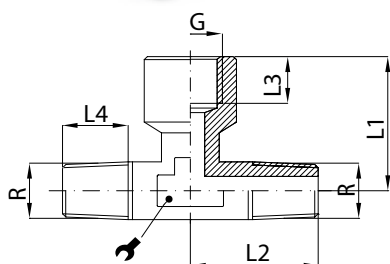
Kod produktu	G		L1 [mm]	L2 [mm]	ilość w opak.
TI 18	1/8"	10	20,5	9	25 szt.
TI 14	1/4"	13	25,8	11	25 szt.
TI 38	3/8"	17	30	12	25 szt.
TI 12	1/2"	22	34,8	14	25 szt.
TI 34	3/4"	25	36,5	16,5	10 szt.
TI 1	1"	30	45	19	5 szt.

TAIN...W - złącze T niesymetryczne z gwintem zewnętrznym stożkowym BSPT - wewnętrznym walcowym BSPP



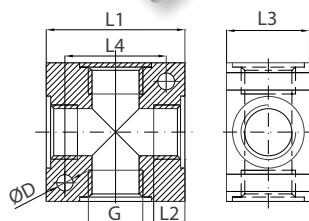
Kod produktu	R	G		L1 [mm]	L2 [mm]	L3 [mm]	L4 [mm]	ilość w opak.
TAIN M5 W	M5	M5	9	22,5	11,3	5	4	25 szt.
TAIN 18 W	1/8"	1/8"	10	38	19,5	9	8	25 szt.
TAIN 14 W	1/4"	1/4"	13	50,5	25,8	11	11	25 szt.
TAIN 38 W	3/8"	3/8"	17	58,5	30	13	11,5	25 szt.
TAIN 12 W	1/2"	1/2"	22	66,5	34,8	14	14	25 szt.
TAIN 34 W	3/4"	3/4"	25	69,5	34,8	16,5	16	10 szt.
TAIN 1 W	1"	1"	30	84	42	19	17,5	5 szt.

TAIN...Z - złącze T niesymetryczne z gwintem zewnętrznym stożkowym BSPT - wewnętrznym walcowym BSPP



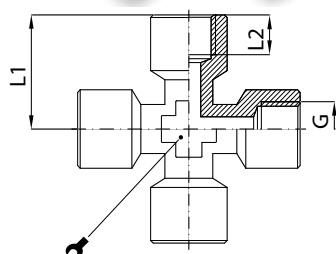
Kod produktu	R	G		L1 [mm]	L2 [mm]	L3 [mm]	L4 [mm]	ilość w opak.
TAIN 18 Z	1/8"	1/8"	10	20,5	18,5	9	8	25 szt.
TAIN 14 Z	1/4"	1/4"	13	25,8	24,8	11	11	25 szt.
TAIN 38 Z	3/8"	3/8"	17	28,5	28,5	13	11,5	25 szt.
TAIN 12 Z	1/2"	1/2"	22	34,8	31,8	14	14	25 szt.
TAIN 34 Z	3/4"	3/4"	25	36,5	33	16,5	16,2	10 szt.
TAIN 1 Z	1"	1"	30	45	36,5	19	17,5	5 szt.

VB - kostka rozdzielcza z gwintem wewnętrznym walcowym BSPP



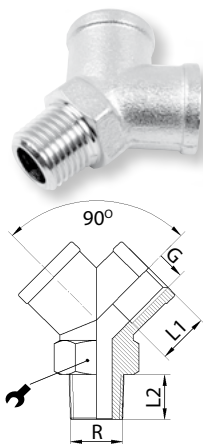
Kod produktu	G	D [Ø]	L1 [mm]	L2 [mm]	L3 [mm]	L4 [mm]	ilość w opak.
VB 18	1/8"	4,5	25	7	15	17	1 szt.
VB 14	1/4"	5,5	40	11	20	26	1 szt.
VB 38	3/8"	5,5	50	12	25	34	1 szt.
VB 12	1/2"	5,5	50	12	30	34	1 szt.
VB 34	3/4"	5,5	60	14	35	45	1 szt.

KI - złącze krzyżowe z gwintem wewnętrznym walcowym BSPP



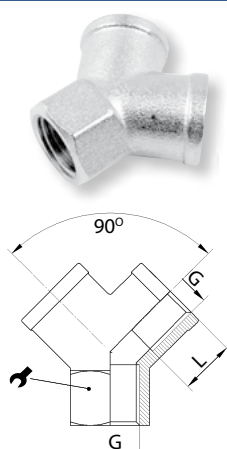
Kod produktu	G		L1 [mm]	L2 [mm]	ilość w opak.
KI 18	1/8"	10	21	8	10 szt.
KI 14	1/4"	13	25,5	11	10 szt.
KI 38	3/8"	17	28	11,5	10 szt.
KI 12	1/2"	21	33,5	14	10 szt.

YA - dwójnik z gwintem zewnętrznym stożkowym BSPT - wewnętrznym walcowym BSPP



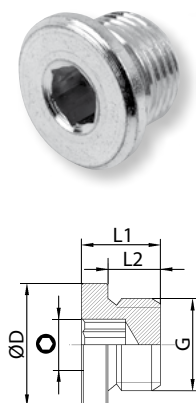
Kod produktu	R	G		L1 [mm]	L2 [mm]	ilość w opak.
YA 18 K	1/8"	1/8"	13	8	8	25 szt.
YA 14 K	1/4"	1/4"	17	11	11	25 szt.
YA 38 K	3/8"	3/8"	20	11,5	11,5	25 szt.
YA 12 K	1/2"	1/2"	25	14	14	25 szt.

YI - dwójnik z gwintem wewnętrznym walcowym BSPP



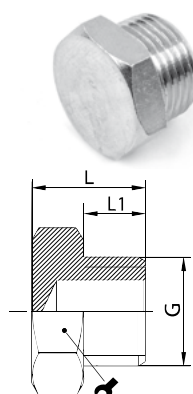
Kod produktu	G		L [mm]	ilość w opak.
YI 18	1/8"	13	8	25 szt.
YI 14	1/4"	17	11	25 szt.
YI 38	3/8"	20	11,5	25 szt.
YI 12	1/2"	25	14	25 szt.

VZ - korek z kołnierzem z gwintem zewnętrznym walcowym BSPP



Kod produktu	G	D [Ø]		L1 [mm]	L2 [mm]	ilość w opak.
VZ 18	1/8"	14	5	8	6	25 szt.
VZ 14	1/4"	18	6	10	8	25 szt.
VZ 38	3/8"	22	8	12	9	25 szt.
VZ 12	1/2"	26	10	14	11	25 szt.
VZ 34	3/4"	32	12	20	16	10 szt.
VZ 1	1"	40	17	21	16	10 szt.

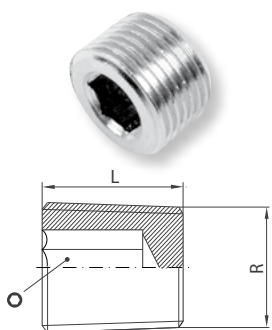
PP - korek pod klucz z gwintem zewnętrznym walcowym BSPP



Kod produktu	G		L [mm]	L1 [mm]	ilość w opak.
PP M5	M5	8	7,5	4	25 szt.
PP 18	1/8"	14	11	6	25 szt.
PP 14	1/4"	17	13	8	25 szt.
PP 38	3/8"	19	14	9	25 szt.
PP 12	1/2"	24	15,5	9	25 szt.
PP 34	3/4"	30	16,5	11	10 szt.
PP 1	1"	40	18	12	10 szt.

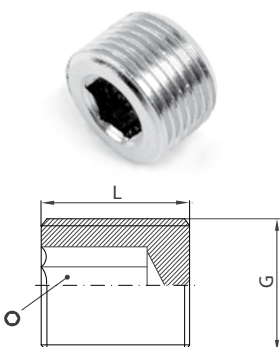
Armatura pneumatyczna i zawory kulowe

■ VK...K - korek z gwintem zewnętrznym stożkowym BSPT



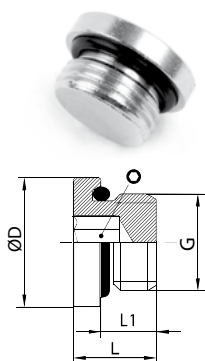
Kod produktu	R	Ø	L [mm]	ilość w opak.
VK 18 K	1/8"	5	8	25 szt.
VK 14 K	1/4"	6	10	25 szt.
VK 38 K	3/8"	8	11	25 szt.
VK 12 K	1/2"	10	13	25 szt.

■ VK - korek z gwintem zewnętrznym walcowym BSPP



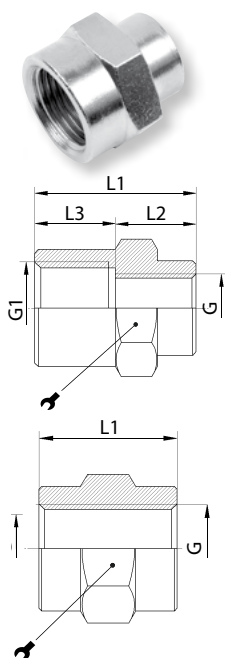
Kod produktu	G	Ø	L [mm]	ilość w opak.
VK 18	1/8"	5	8	25 szt.
VK 14	1/4"	6	10	25 szt.
VK 38	3/8"	8	11	25 szt.
VK 12	1/2"	10	13	25 szt.
VK 34	3/4"	12	15	25 szt.

■ VZ...OR - korek z gwintem zewnętrznym walcowym BSPP z uszczelką



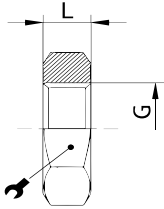
Kod produktu	G	Ø	L [mm]	L1 [mm]	D [Ø]	ilość w opak.
VZ M5 OR	M5	2,5	6	4	8	25 szt.
VZ 18 OR	1/8"	5	9	6	14	25 szt.
VZ 14 OR	1/4"	6	11,5	8	18	25 szt.
VZ 38 OR	3/8"	8	12,5	9	22	25 szt.
VZ 12 OR	1/2"	10	14,5	10	26	25 szt.
VZ 34 OR	3/4"	12	20	15,5	32	10 szt.
VZ 1 OR	1"	17	21	16	40	10 szt.

■ MU - mufa z gwintem wewnętrznym walcowym BSPP



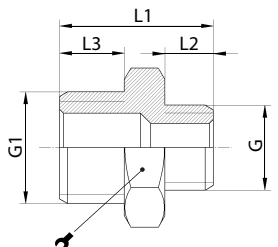
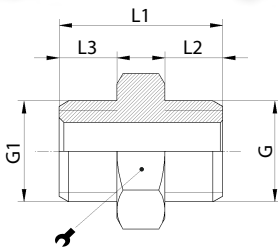
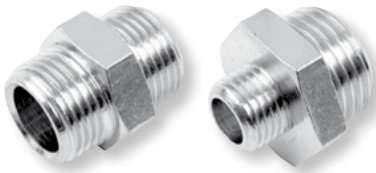
Kod produktu	G	G1	Ø	L1 [mm]	L2 [mm]	L3 [mm]	ilość w opak.
MU 1818	1/8"	1/8"	14	15			25 szt.
MU 1814		1/4"	17	19,5	8	10	25 szt.
MU 1838		3/8"	22	24	8	12	25 szt.
MU 1414	1/4"	1/4"	17	22			50 szt.
MU 1438		3/8"	22	21	8	8	25 szt.
MU 1412		1/2"	25	24	10	12	25 szt.
MU 3838	3/8"	3/8"	22	24			50 szt.
MU 3812		1/2"	25	24	10	12	50 szt.
MU 3834		3/4"	32	25	10	14	25 szt.
MU 1212	1/2"	1/2"	25	30			25 szt.
MU 1234		3/4"	32	30	10	14	25 szt.
MU 3434	3/4"	3/4"	32	29			25 szt.
MU 341		1"	41	38	16	19	10 szt.
MU 11	1"	1"	41	38			10 szt.

■ KM - nakrętka kontrolująca z gwintem walcowym BSPP lub metrycznym



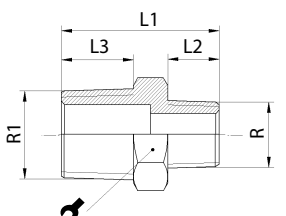
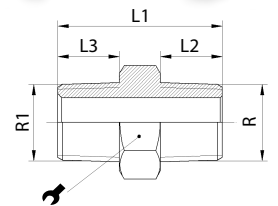
Kod produktu	G		L [mm]	ilość w opak.
KM 18	1/8"	14	4,5	25 szt.
KM 14	1/4"	17	5	25 szt.
KM 38	3/8"	20	5	25 szt.
KM 12	1/2"	24	6	25 szt.
KM 34	3/4"	30	6	25 szt.
KM 1	1"	41	6	25 szt.
KM 10 M	M10x1	14	4,5	25 szt.
KM 12 M	M12x1	17	4,5	25 szt.
KM 14 M	M14x1	17	5	25 szt.
KM 16 M	M16x1	19	5	25 szt.
KM 18 M	M18x1,5	22	5	25 szt.

■ DN - łącznik z gwintem zewnętrznym walcowym BSPP



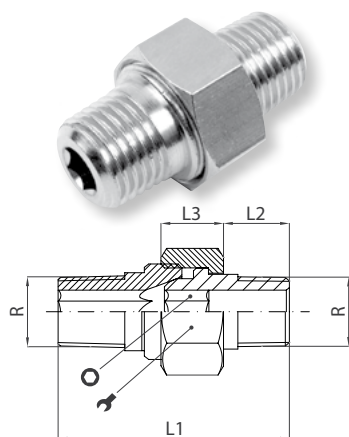
Kod produktu	G	G1		L1 [mm]	L2 [mm]	L3 [mm]	ilość w opak.
DN M5M5	M5	M5	8	11,5	4	4	10 szt.
DN M518	M5	1/8"	14	14	4	6	10 szt.
DN 1818	1/8"	1/8"	14	16,5	6	6	50 szt.
DN 1814		1/4"	17	19	6	8	50 szt.
DN 1838		3/8"	19	20	6	9	50 szt.
DN 1812	1/4"	1/2"	24	21,5	6	10	25 szt.
DN 1414		1/4"	17	21	8	8	50 szt.
DN 1438		3/8"	19	22	8	9	50 szt.
DN 1412	3/8"	1/2"	24	23,5	8	10	25 szt.
DN 3838		3/8"	19	23	9	9	50 szt.
DN 3812		1/2"	24	24,5	9	10	50 szt.
DN 3834	1/2"	3/4"	30	25,5	9	11	25 szt.
DN 1212		1/2"	24	25,5	10	10	50 szt.
DN 1234		3/4"	30	28	10	11	25 szt.
DN 121	3/4"	1"	36	35	10	14	25 szt.
DN 3434		3/4"	30	27,5	11	11	25 szt.
DN 341		1"	36	38,5	14,5	14	25 szt.
DN 11	1"	1"	33	37	14,5	14,5	25 szt.

■ DN - łącznik z gwintem zewnętrznym stożkowym BSPT



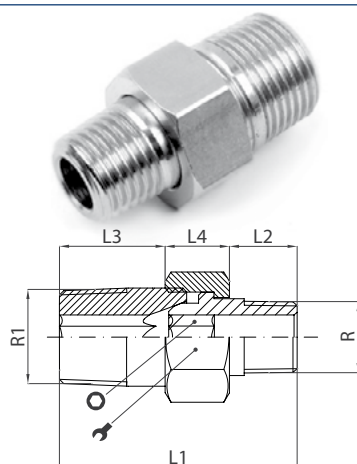
Kod produktu	R	R1		L1 [mm]	L2 [mm]	L3 [mm]	ilość w opak.
DN 1818 K	1/8"	1/8"	12	19	7,5	7,5	50 szt.
DN 1814 K		1/4"	14	23	7,5	10,5	50 szt.
DN 1838 K		3/8"	17	24	7,5	11,5	50 szt.
DN 1812 K	1/4"	1/2"	22	27	7,5	14	25 szt.
DN 1414 K		1/4"	14	26	10,5	10,5	50 szt.
DN 1438 K		3/8"	17	27	10,5	11,5	50 szt.
DN 1412 K	3/8"	1/2"	22	30,5	11,5	14	25 szt.
DN 3838 K		3/8"	17	27	11,5	11,5	50 szt.
DN 3812 K		1/2"	22	27	11,5	14	50 szt.
DN 3834 K	1/2"	3/4"	27	32	11,5	14	25 szt.
DN 1212 K		1/2"	22	33,5	14	14	50 szt.
DN 1234 K		3/4"	27	37,5	14	14	25 szt.
DN 3434 K	3/4"	3/4"	27	39,5	14	14	25 szt.
DN 341 K		1"	34	43	16	19	25 szt.
DN 11 K		1"	1"	34	46	19	19

LD - łącznik rozdzielny z gwintem zewnętrznym stożkowym BSPT



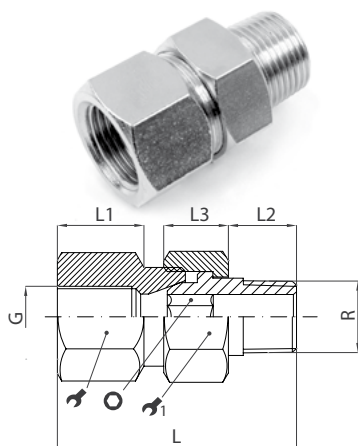
Kod produktu	R			L1 [mm]	L2 [mm]	L3 [mm]	ilość w opak.
LD 1818 K	1/8"	15	5	27	9	8,6	10 szt.
LD 1414 K	1/4"	19	6	33,5	11,5	9,6	10 szt.
LD 3838 K	3/8"	22	8	36	13	10	10 szt.
LD 1212 K	1/2"	27	12	45	15,5	12	10 szt.
LD 3434 K	3/4"	36	14	53	18	17	10 szt.
LD 11 K	1"	46	19	64	22	20	5 szt.

LD - łącznik rozdzielny redukcyjny z gwintem zewnętrznym stożkowym BSPT



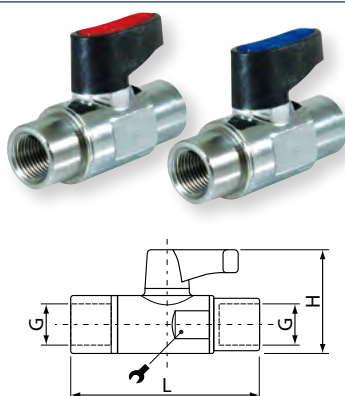
Kod produktu	R	R1			L1 [mm]	L2 [mm]	L3 [mm]	L4 [mm]	ilość w opak.
LD 1418 K	1/8"	1/4"	15	5	30	9	9,5	8,5	10 szt.
LD 3814 K	1/4"	3/8"	19	6	36	11,5	11,5	9,5	10 szt.
LD 1238 K	3/8"	1/2"	22	8	39	13	13,5	10	10 szt.

LDI - łącznik rozdzielny z gwintem zewnętrznym stożkowym BSPT - wewnętrznym walcowym BSPP



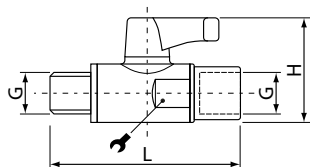
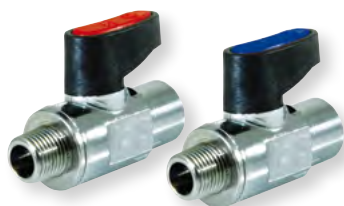
Kod produktu	R	G				L1 [mm]	L2 [mm]	L3 [mm]	L4 [mm]	ilość w opak.
LDI 1818 K	1/8"	1/8"	14	15	5	30,5	9	8,5	9	25 szt.
LDI 1414 K	1/4"	1/4"	17	19	6	37	12	9,5	12	25 szt.
LDI 3838 K	3/8"	3/8"	21	22	8	40	12	10	12	25 szt.
LDI 1212 K	1/2"	1/2"	25	27	12	48	15	12	15	25 szt.

BVC1 F seria MIKRO - zawór kulowy z gwintem wewnętrznym BSPP



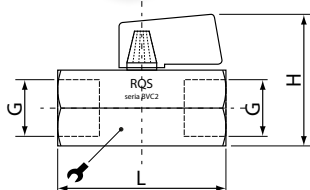
Kod produktu	G		DN	L [mm]	H [mm]
BVC1 F18 B (niebieski)	1/8"	14	5,5	39,5	29
BVC1 F18 R (czerwony)	1/8"	14	5,5	39,5	29
BVC1 F14 B (niebieski)	1/4"	14	5,5	44,5	29
BVC1 F14 R (czerwony)	1/4"	14	5,5	44,5	29

BVC1 MF seria MIKRO - zawór kulowy z gwintem zewnętrznym - wewnętrznym BSPP



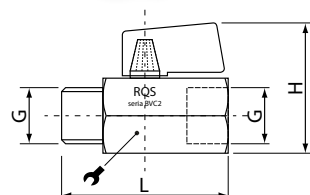
Kod produktu	G		DN	L [mm]	H [mm]
BVC1 MF18 B (niebieski)	1/8"	14	5,5	39	29
BVC1 MF18 R (czerwony)	1/8"	14	5,5	39	29
BVC1 MF14 B (niebieski)	1/4"	14	5,5	44,5	29
BVC1 MF14 R (czerwony)	1/4"	14	5,5	44,5	29

BVC2 F seria MINI - zawór kulowy z gwintem wewnętrznym BSPP



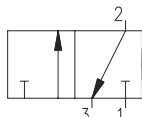
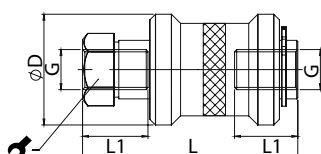
Kod produktu	G		DN	L [mm]	H [mm]
BVC2 F14	1/4"	20	8	39	37
BVC2 F38	3/8"	20	8	42	37
BVC2 F12	1/2"	24	10	47	41

BVC2 MF seria MINI - zawór kulowy z gwintem zewnętrznym-wewnętrznym BSPP



Kod produktu	G		DN	L [mm]	H [mm]
BVC2 MF14	1/4"	20	8	39	37
BVC2 MF38	3/8"	20	8	40	37
BVC2 MF12	1/2"	24	10	45	41

SVB - zawór suwakowy ręczny 3/2 z gwintem wewnętrznym BSPP

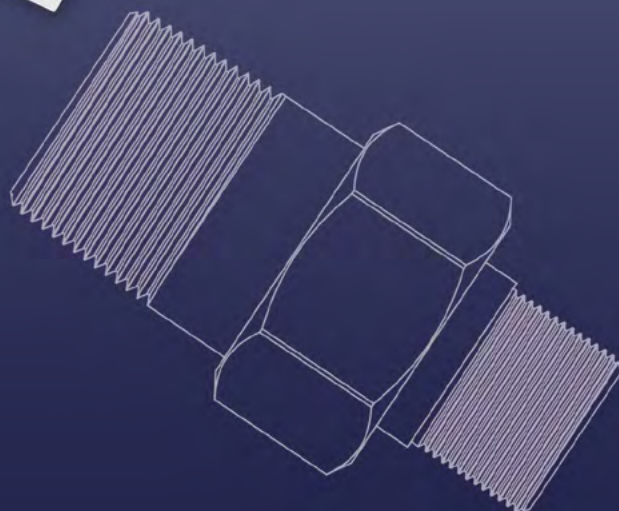


Kod produktu	G		L [mm]	L1 [mm]	D [mm]
SVB F18	1/8"	14	48	15	25
SVB F14	1/4"	19	58	12,5	30
SVB F38	3/8"	22	70	13	35
SVB F12	1/2"	27	75	15	40
SVB F34	3/4"	32	83	16,5	49



RQS jest brandem firmy RECTUS Polska i zarazem synonimem jakości oferowanych przez nas produktów, które w oparciu o doświadczenie, staranną selekcję jak również przeprowadzone testy zostały wybrane spośród wielu innych, aby niezawodnie Państwu służyć.

„Right Quality Solutions” czyli RQS, to nasze zobowiązanie, że oferowane towary charakteryzuje nie tylko najwyższa jakość, ale i konkurencyjna cena. Produkty zawarte w niniejszym katalogu bez wątpienia spełniają te kryteria, tak więc z przyjemnością je Państwu polecamy.



Wersja 2018/09